

# Fișă tehnică

## Flanșă A4

Număr articol: 6348877



Flanșă pentru montaj pe stâlpii US 3.  
Flanșă poate fi montată pe stâlpii U de tipul US 3 de lungime fixă.  
Inclusiv componente de fixare aferente.  
Inclusiv componentele de fixare aferente.



**A4** Oțel superior, inoxidabil 1.4571

**2B** luminos, reprelucrat

### Date de bază

Număr articol	6348877
Tip	KU 3 A4
Denumirea 1	Flansa
Denumirea 2	pt stalp US 3
Producător	OBO
Dimensiune	130x40x100
Culoare	oțel inoxidabil
Material	Oțel superior, inoxidabil 1.4571
Suprafață	luminos, reprelucrat
Standard suprafață	
Cea mai mică unitate de vânzare VK	1
Unitate de măsură pentru cantități	Bucată
Greutate	40,7 kg
Unitate de măsură	kg/100 buc.
Amprenta CO2 (GWP) de la leagăn la poartă	2,6868 kg CO2e / 1 Bucată

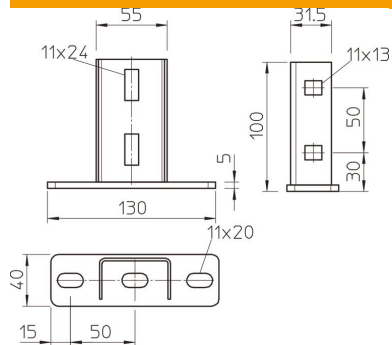
# Fișă tehnică

## Flanșă A4

Număr articol: 6348877



### Dimensiuni



Lungime	130 mm
Lățimea	40 mm
Înălțime	100 mm

### Date tehnice

Variantă	Placă filetată
Mentținerea în funcțiune	nu
Recomandat pentru fixarea plafo-nului	da
Recomandat pentru fixarea con-solelor	nu
Recomandat pentru forme profil	Profil U
Oțel inoxidabil, băițuit	nu
Domeniu unghiular max.	90 mm
Domeniu unghiular min.	90 mm