

Fișă tehnică

Flanșă, variabilă FS

Număr articol: 6348881



Flanșă variabilă pentru montajul pe stâlpi US 3 și șine profilate de tipul AML3518/AMS3518 precum și CML3518/CMS3518.
Flanșă variabilă poate fi montată pe stâlp U de tipul US 3 sau pe șine profilate de tipul AML3518/AMS3518 precum și CML3518/CMS3518. Reglarea unilaterală maximă a unghiului este de 20°.



St Oțel

FS zincat în bandă

Date de bază

Număr articol	6348881
Tip	KU 3 V FS
Denumirea 1	Flansa
Denumirea 2	pentru US 3 și 3518, variabil
Producător	OBO
Dimensiune	140x120x40
Culoare	zinc
Material	Oțel
Suprafață	zincat în bandă
Standard suprafață	DIN EN 10346
Cea mai mică unitate de vânzare VK	1
Unitate de măsură pentru cantități	Bucată
Greutate	40 kg
Unitate de măsură	kg/100 buc.
Amprenta CO2 (GWP) de la leagăn la poartă	1,504 kg CO2e / 1 Bucată

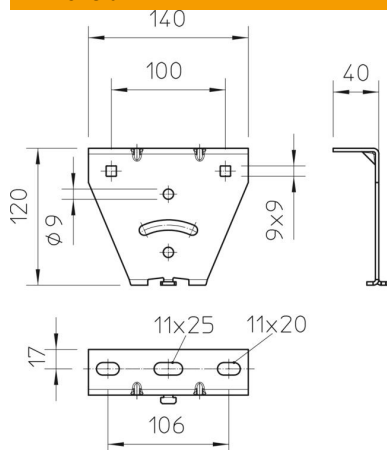
Fișă tehnică

Flanșă, variabilă FS

Număr articol: 6348881



Dimensiuni



Lungime	140 mm
Lățimea	40 mm
Înălțime	120 mm

Date tehnice

Variantă	Placă filetată
Menținerea în funcțiune	nu
Recomandat pentru fixarea plafo-nului	da
Recomandat pentru fixarea con-solelor	nu
Recomandat pentru forme profil	Profil U
Oțel inoxidabil, bățuit	nu
Domeniu unghiular max.	90 mm
Domeniu unghiular min.	90 mm