

# Fișă tehnică

## Flanșă, variabilă FT

Număr articol: 6348920



Flanșă reglabilă pentru montajul pe stâlpi U 5. În combinație cu stâlpul U 5 pot fi realizați la fața locului montați de suspendare. Cu flanșa reglabilă pot fi aduse la nivel suspendări oblice de până la 30°.

La montajul flanșei, utilizați distanțierul de tipul DSK 47 pentru stabilizare. Reglarea unilaterală maximă a unghiului este de cca 30°.

Se livrează fără șuruburi tip SKS 10 x 80 și distanțier tip DSK 47.

CE

St Oțel

FT = zincat prin imersie

### Date de bază

Număr articol	6348920
Tip	KU 5 V FT
Denumirea 1	Flansa
Denumirea 2	pentru stalp US 5, variabil
Producător	OBO
Dimensiune	180x59x109
Culoare	zinc
Material	Oțel
Suprafață	= zincat prin imersie
Standard suprafață	DIN EN ISO 1461
Cea mai mică unitate de vânzare VK	1
Unitate de măsură pentru cantități	Bucată
Greutate	82 kg
Unitate de măsură	kg/100 buc.
Amprenta CO2 (GWP) de la leagăn la poartă	2,79 kg CO2e / 1 Bucată

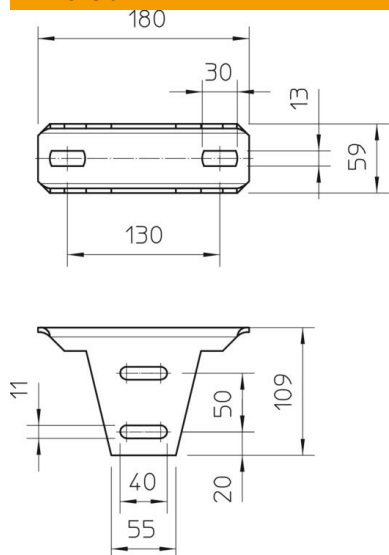
# Fișă tehnică

Flanșă, variabilă FT

Număr articol: 6348920



## Dimensiuni



Lungime	180 mm
Lățimea	59 mm
Înălțime	109 mm

## Date tehnice

Variantă	Placă filetată
Menținerea în funcțiune	nu
Recomandat pentru fixarea plafonului	da
Recomandat pentru fixarea consolelor	nu
Recomandat pentru forme profil	Profil U
Oțel inoxidabil, bățuit	nu
Domeniu unghiular max.	30 mm
Domeniu unghiular min.	0 mm