

Fișă tehnică

Flanșă, execuție grea, FT

Număr articol: 6349056



Flanșă în execuție grea pentru montaj pe stâlful US 7.
Componentele pentru fixare (2 șuruburi cu cap semirotund FRS 12x25) se comandă separat.



St Oțel

FT = zincat prin imersie

Date de bază

| | |
|---|---------------------------|
| Număr articol | 6349056 |
| Tip | KU 7 NOX FT |
| Denumirea 1 | Flansa |
| Denumirea 2 | pentru stalp US 7, grea |
| Producător | OBO |
| Dimensiune | 200x100 |
| Culoare | zinc |
| Material | Oțel |
| Suprafață | = zincat prin imersie |
| Standard suprafață | DIN EN ISO 1461 |
| Cea mai mică unitate de vânzare VK | 1 |
| Unitate de măsură pentru cantități | Bucată |
| Greutate | 184 kg |
| Unitate de măsură | kg/100 buc. |
| Amprenta CO2 (GWP) de la leagăn la poartă | 4,1354 kg CO2e / 1 Bucată |

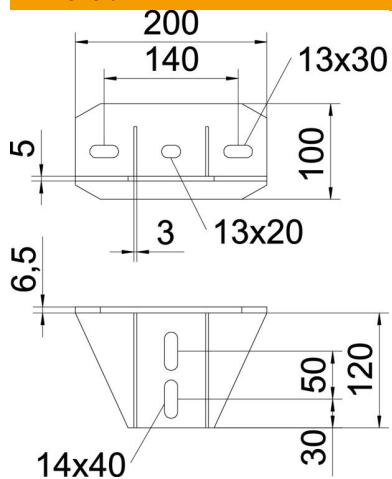
Fișă tehnică

Flanșă, execuție grea, FT

Număr articol: 6349056



Dimensiuni



| | |
|----------|----------|
| Lungime | 200 mm |
| Lățimea | 100 mm |
| Înălțime | 126,5 mm |

Date tehnice

| | |
|---------------------------------------|----------------|
| VARIANTĂ | Placă filetată |
| Recomandat pentru fixarea plafo-nului | da |
| Recomandat pentru fixarea con-solelor | nu |
| Recomandat pentru forme profil | Profil U |
| Oțel inoxidabil, băițuit | nu |
| Domeniu unghiular max. | 90 mm |
| Domeniu unghiular min. | 90 mm |