

Fișă tehnică

Flanșă

Număr articol: 6350054



Pentru fixarea pe perete sau pe tavan la montajele individuale.



St Oțel

FT = zincat prin imersie

Date de bază

Număr articol	6350054
Tip	CM3518 KP FT
Denumirea 1	Flansa
Denumirea 2	pt sina profil
Producător	OBO
Dimensiune	150x56x105
Material	Oțel
Suprafață	= zincat prin imersie
Standard suprafață	DIN EN ISO 1461
Cea mai mică unitate de vânzare VK	25
Unitate de măsură pentru cantități	Bucată
Greutate	42 kg
Unitate de măsură	kg/100 buc.
Amprenta CO2 (GWP) de la leagăn la poartă	1,0187 kg CO2e / 1 Bucată

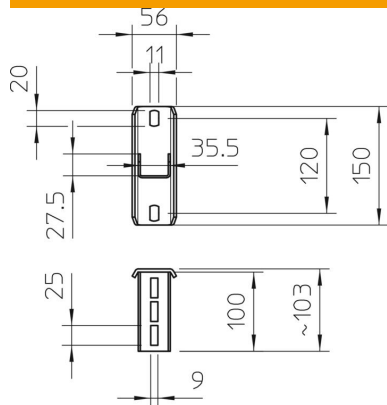
Fișă tehnică

Flanșă

Număr articol: 6350054



Dimensiuni



Date tehnice

VARIANTĂ	Placă filetată
Recomandat pentru fixarea plafonului	da
Recomandat pentru fixarea consolelor	nu
Recomandat pentru forme profil	altele
Oțel inoxidabil, bățuit	nu
Domeniu unghiular max.	90 mm
Domeniu unghiular min.	90 mm