

# Fișă tehnică

## Consolă TP pentru perete și tavan FT

Număr articol: 6365977



Bridă TP pentru perete și tavan cu eclisă decupată pentru fixarea fără șuruburi a jgheburilor din sârmă.

În cazul în care fixați piesa direct pe perete sau pe tavan, trebuie să utilizați me-reu, din motive de stabilitate, un distanțier de tipul DS 4.

Înălțimea maximă a laturilor sistemului de susținere a cablurilor este 60 mm.



**St** Oțel

**FT** = zincat prin imersie

### Date de bază

Număr articol	6365977
Tip	TPDG 145 FT
Denumirea 1	Brida de tavan+perete
Denumirea 2	pt jgheab sarma
Producător	OBO
Dimensiune	B145mm
Culoare	zinc
Material	Oțel
Suprafață	= zincat prin imersie
Standard suprafață	DIN EN ISO 1461
Cea mai mică unitate de vânzare VK	6
Unitate de măsură pentru cantități	Bucată
Greutate	55 kg
Unitate de măsură	kg/100 buc.
Amprenta CO2 (GWP) de la leagăn la poartă	1,1583 kg CO2e / 1 Bucată

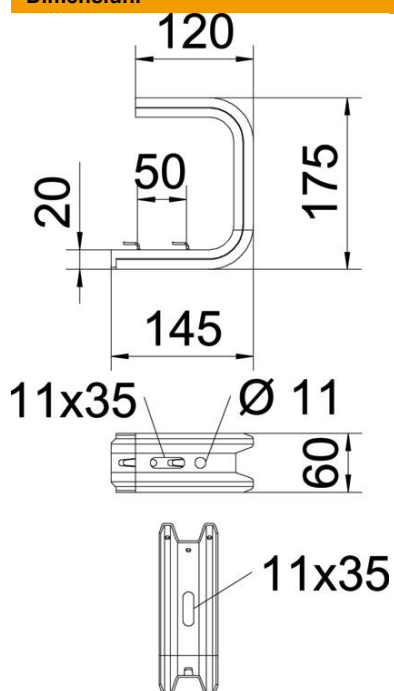
# Fișă tehnică

## Consolă TP pentru perete și tavan FT

Număr articol: 6365977



### Dimensiuni



Lungime	175 mm
Lățimea	145 mm
Înălțime	60 mm
Dimensiune B	145 mm
Dimensiune L	50 mm

### Date tehnice

Variantă	Bridă de agățare din tavan (bridă C)
F în kN tavan	1,3 kN
F în kN perete	1,4 kN
Mentținerea în funcțiune pentru lățime max.	100 mm
potrivit pentru lățime min.	100
Potrivit pentru jgheab din sârmă	da
Potrivit pentru pod de cabluri	nu
Potrivit pentru jgheab din tablă	nu
Potrivit pentru lățimea jgheabului/scării.	100 mm

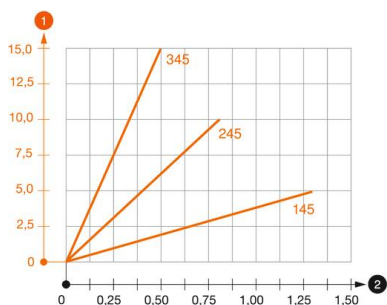
# Fișă tehnică

## Consolă TP pentru perete și tavan FT

Număr articol: 6365977



### Încărcare



#### Diagrama de încărcare consola pentru tavan TPDG

- 1 Îndoirea vârfului consolei la încărcarea admisă a consolei
  - 2 Încărcare admisibilă a consolei în kN, fără greutatea unui om
- Curbă de încărcare cu lungimi ale consolelor în mm

### Indice de încărcare diblu pentru consolă de perete și tavan TPDG



Fixare pe perete

Încărcare maximă [kN]

Lungimea consolei [mm]

Diblu Tip

<TEXT><P>145</P></TEXT>, <TEXT><P>245</P></TEXT>, <TEXT><P>345</P></TEXT>, <TEXT><P>445</P></TEXT>, <TEXT><P>545</P></TEXT>

BZ3 8x95/0-40

<TEXT><P>0,56</P></TEXT>, <TEXT><P>0,53</P></TEXT>, <TEXT><P>0,50</P></TEXT>, <TEXT><P>0,47</P></TEXT>, <TEXT><P>0,44</P></TEXT>

BZ3 10x90/0-30

<TEXT><P>1,03</P></TEXT>, <TEXT><P>0,96</P></TEXT>, <TEXT><P>0,68</P></TEXT>, <TEXT><P>0,54</P></TEXT>

Încărcare max. F tot. = Greutate cabluri + jgheab + bridă tavan. Capacitatea portantă crește la montarea în beton. Valorile indicate se referă la beton cu clasa de rezistență B 25.