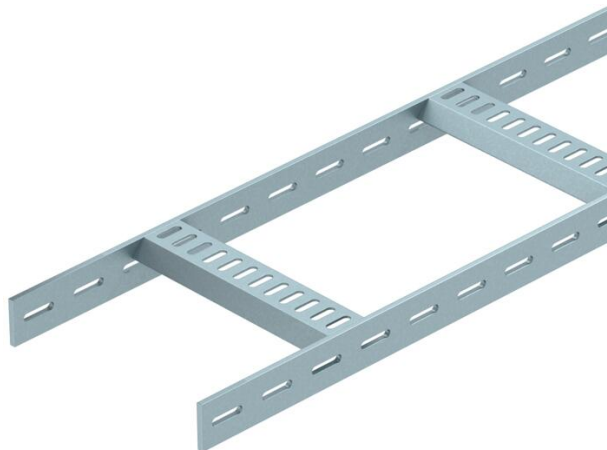


# Fișă tehnică

## Pod de cabluri cu traversă trapez, Standard FT

Număr articol: 7097433



Pod de cabluri pentru construcții navale cu perete lateral perforat având înălțimea laturii de 40 mm cu traverse trapezoidale perforate, sudate. Capacitate de încărcare testată în conformitate cu IEC împreună cu conectorul SLV

Podul de cabluri pentru construcții navale este disponibil la cerere și în variantă din oțel inoxidabil. Vopsit în culorile RAL disponibile.



**St** Oțel

**FT** = zincat prin imersie

### Date de bază

Număr articol	7097433
Tip	SL 62 300 FT
Denumirea 1	Pod scara naval
Denumirea 2	cu traversa trepez
Producător	OBO
Dimensiune	40x310x3000
Culoare	zinc
Material	Oțel
Suprafață	= zincat prin imersie
Standard suprafață	DIN EN ISO 1461
Cea mai mică unitate de vânzare VK	3
Unitate de măsură pentru cantități	Metru
Greutate	378 kg
Unitate de măsură	kg/100 m
Amprenta CO2 (GWP) de la leagăn la poartă	8,7881 kg CO2e / 1 Metru

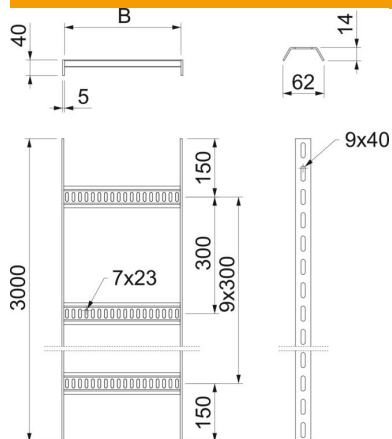
# Fișă tehnică

## Pod de cabluri cu traversă trapez, Standard FT

Număr articol: 7097433



### Dimensiuni



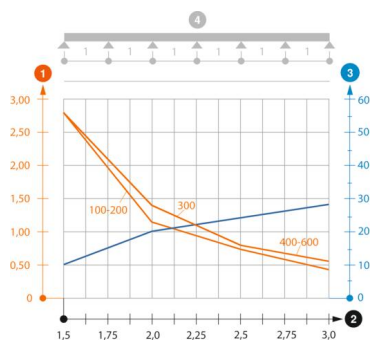
Lungime	3.000 mm
Lățimea	300 mm
Înălțime	40 mm
Dimensiune B	310 mm

### Date tehnice

Variantă traverse	Profil perforat
Execuție lonjeron lateral	profil plat
Fixare traversă	sudat
Menținerea în funcțiune	nu
Oțel inoxidabil, băițuit	nu
Perforație laterală	da
Distanța dintre traverse	300 mm
Variantă pentru încărcări mari	nu
grosimea lonjeronului	5 mm

### Încărcare

Distanța dintre reazeme 1,5m	3 kN/m
Distanța dintre reazeme 2,0m	2 kN/m
Distanța dintre reazeme 2,5m	1 kN/m
Distanța dintre reazeme 3,0m	0,6 kN/m



### Diagramă de încărcare pod de cabluri tip SL62

- 1 Încărcare admisibilă a jgheabului/podului vertical de cabluri în kN/m, fără greutatea unui om
  - 2 Lățime între reazeme în m
  - 3 Săgeată lonjeron, în mm la kN/m admiși
- Curbă de încărcare cu lățimea jgheabului/podului de cabluri în mm
  - Curba săgeții lonjeronului în funcție de distanța între reazeme
- 4 Schema de încărcare la procedeul de efectuare a probelor