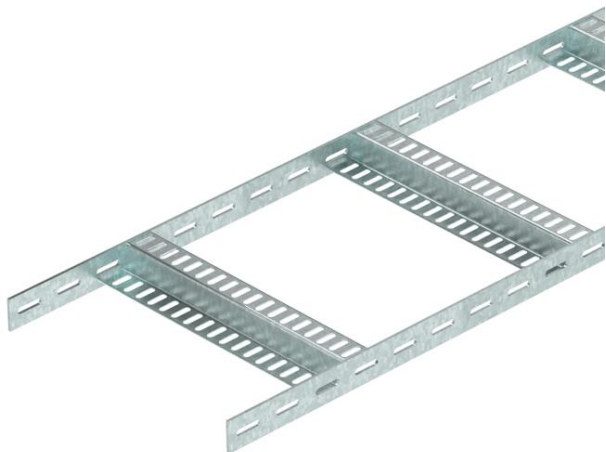


Fișă tehnică

Pod de cabluri cu traversă Z, încărcări ușoare FT

Număr articol: 7098006



Pod de cabluri pentru încărcări ușoare, pentru construcții navale, cu perete lateral perforat având înălțimea laturii de 35 mm cu traverse Z sudate perforate. Capacitate de încărcare testată în conformitate cu IEC împreună cu conectorul SLV

Podul de cabluri pentru construcții navale este disponibil la cerere și în variantă din oțel inoxidabil. Vopsit în culorile RAL disponibile.



St Oțel

FT = zincat prin imersie

Date de bază

| | |
|---|--------------------------|
| Număr articol | 7098006 |
| Tip | SLZ L 200 FT |
| Denumirea 1 | Pod scara naval |
| Denumirea 2 | cu traversa Z |
| Producător | OBO |
| Dimensiune | 35x206x3000 |
| Culoare | zinc |
| Material | Oțel |
| Suprafață | = zincat prin imersie |
| Standard suprafață | DIN EN ISO 1461 |
| Cea mai mică unitate de vânzare VK | 3 |
| Unitate de măsură pentru cantități | Metru |
| Greutate | 198,334 kg |
| Unitate de măsură | kg/100 m |
| Amprenta CO2 (GWP) de la leagăn la poartă | 4,5782 kg CO2e / 1 Metru |

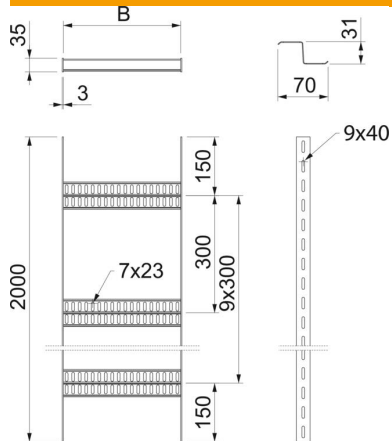
Fișă tehnică

Pod de cabluri cu traversă Z, încărcări ușoare FT

Număr articol: 7098006



Dimensiuni



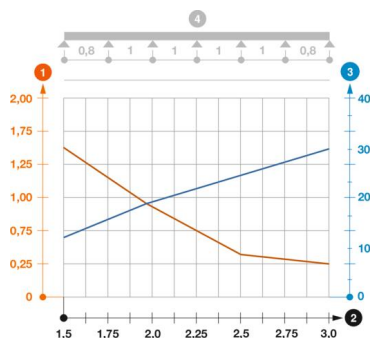
| | |
|--------------|----------|
| Dimensiune | 35x200 |
| Lungime | 3.000 mm |
| Lățimea | 200 mm |
| Înălțime | 35 mm |
| Dimensiune B | 206 mm |

Date tehnice

| | |
|---|-----------------|
| Variantă traverse | Profil perforat |
| Execuție lonjeron lateral | profil plat |
| Fixare traversă | sudat |
| Mentținerea în funcțiune | nu |
| Oțel inoxidabil, băițuit | nu |
| Perforație laterală | da |
| Distanța dintre traverse | 300 mm |
| Variantă pentru încărcări mari grosimea lonjeronului | nu 3 mm |

Încărcare

| | |
|------------------------------|-----------|
| Distanța dintre reazeme 1,5m | 1,5 kN/m |
| Distanța dintre reazeme 2,0m | 0,85 kN/m |
| Distanța dintre reazeme 2,5m | 0,35 kN/m |
| Distanța dintre reazeme 3,0m | 0,25 kN/m |



Diagramă de încărcare pod de cabluri tip SLZ L

- 1 Încărcare admisibilă a jgheabului/podului vertical de cabluri în kN/m, fără greutatea unui om
 - 2 Lățime între reazeme în m
 - 3 Săgeată lonjeron, în mm la kN/m admiși
- Curbă de încărcare cu lățimea jgheabului/podului de cabluri în mm
 - Curba săgeții lonjeronului în funcție de distanța între reazeme
- 4 Schema de încărcare la procedul de efectuare a probelor