

Fișă tehnică

Plăcuță de identificare DE

Număr articol: 7205425



Plăcuță de identificare pentru inscripționarea individuală cu un aparat de imprimat cu fetru rezistent la apă și lumină pentru treceri de cablu ignifugate, inclusiv 2 dibluri de conectare.

PS Polistiren

Date de bază

Număr articol	7205425
Tip	KS-S DE
Denumirea 1	Placa de identificare
Denumirea 2	pentru sisteme de etansare
Producător	OBO
Dimensiune	100x70mm
Culoare	alb
Material	Polistirol
Cea mai mică unitate de vânzare VK	1
Unitate de măsură pentru cantitate	Bucată
Greutate	2,4 kg
Unitate de măsură	kg/100 buc.
Amprenta CO2 (GWP) de la leagăn la poartă	0,0974 kg CO2e / 1 Bucată

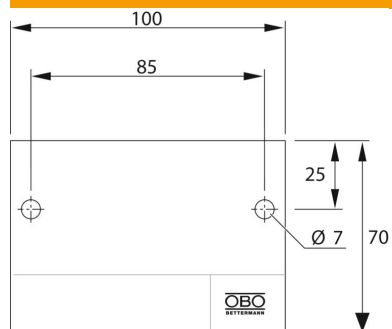
Fișă tehnică

Plăcuță de identificare DE

Număr articol: 7205425



Dimensiuni



Date tehnice

Limba

Germană