

Fișă tehnică

Ramă cu capac GESR4 cu mâner

Număr articol: 7405436



Ramă cu capac, cu mâner pentru până la 6 aparate individuale Modul 45 în 2 suporti universali UT3, utilizată în sisteme de canale și pardoseli cu sistem pentru interior.

Pot fi introduse pînă la 4 aparate cu placă centrală de 50mm.

Casete pentru aparate cu dispozitiv cu mâner, cu 2 compartimente, pentru instalarea suportului de montaj MT4. Se pot instala 2 plăci de acoperire de tipul APMT2.



PA Poliamidă

Date de bază

Număr articol	7405436
Tip	GESR4 U 7011
Denumirea 1	Unitate de aparate
Denumirea 2	pentru montaj universal
Producător	OBO
Dimensiune	Ø234x61
Culoare	gri închis; RAL 7011
Material	Poliamidă
Cea mai mică unitate de vânzare VK	1
Unitate de măsură pentru cantitate	Bucată
Greutate	140 kg
Unitate de măsură	kg/100 buc.
Amprenta CO2 (GWP) de la leagăn la poartă	1,8225 kg CO2e / 1 Bucată

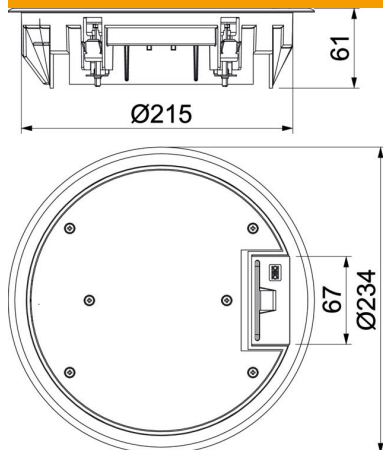
Fișă tehnică

Ramă cu capac GESR4 cu mâner

Număr articol: 7405436



Dimensiuni



Date tehnice

Numărul aparatelor montabile	6
Număr de pahare pentru aparate	2
VARIANTĂ	rotund
Execuția fixării de cablu	leșire rabatabilă pentru cabluri
Ramă de protecție în pardoseală	da
Îngrijirea pardoselii	uscat
Possibilitate de montare a unei garnituri	nu
Cotă pardoseală min.	73 mm
Potrivit pentru instalarea în pardoseală dublă	da
Adecvat pentru canal în pardoseală, la nivelul șapei, închis	da
Adecvat pentru canal în pardoseală acoperit de șapă	da
Potrivit pentru instalarea în pardoseală falsă	da
Recomandat pentru îngrijirea umedă	nu
Recomandat pentru doze în pardoseală	250/350
Potrivit pentru canale de pardoseală	da
Suport aparate pentru montaj pe paharele de aparate	da
cu degajare în pardoseală	da
Dimensiune nominală pentru coloane de instalații	R4
ieșire prin ramă	Rame de protecție pentru covor
Gradul de protecție (IP) în utilizare	IP20
Gradul de protecție (IP) în stare de repaus	IP40
Grad de protecție IK	IK08
Versiune pentru încărcări grele	nu
Domeniu de prindere D max.	31 mm

Fișă tehnică

Ramă cu capac GESR4 cu mâner

Număr articol: 7405436



Date tehnice

Domeniu de prindere D min.	7 mm
Tipul sistemului de montaj	UT3
Încărcare verticală, suprafață mare	până la 5.000 N
Încărcare verticală, suprafață mică	6.102.7 (bis 3.000 N)
Certificări	VDE
Mecanism de deschidere	Mâner
Grosimea stratului acoperitor de pardoseală	5 mm