

Fișă tehnică

Ramă cu capac structural GRAF9, universal, cu îngrijire umedă

Număr articol: 7405746



Ramă cu capac, cu Tubus, pentru pardoseli cu îngrijire umedă, pentru până la 12 aparate individuale Modul 45 în 3 suporti universali UT4, utilizată în sisteme de canale și pardoseli cu sistem pentru interior.

Pot fi introduse pînă la 9 aparate cu placă centrală de 50mm.

Ramă cu capac pentru Tubus pentru pardoseli cu îngrijire umedă, 3 compartimente, pentru instalarea unui suport de montaj MT9. Se pot instala 3 plăci de acoperire de tipul APMT5.



AIG Aluminu turnat sub presiune

Date de bază

Număr articol	7405746
Tip	GRAF9-2 U 7011
Denumirea 1	Unitate aparate curatare umeda
Denumirea 2	cu capac texturat
Producător	OBO
Dimensiune	Ø325x74
Culoare	gri inchis; RAL 7011
Material	Aluminu turnat sub presiune
Cea mai mică unitate de vânzare VK	1
Unitate de măsură pentru cantitate	Bucată
Greutate	246 kg
Unitate de măsură	kg/100 buc.
Ampranta CO2 (GWP) de la leagăn la poartă	3,9255 kg CO2e / 1 Bucată

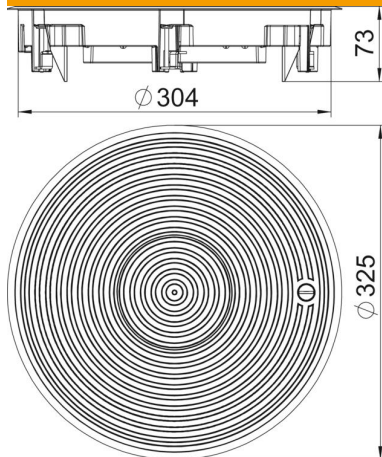
Fișă tehnică

Ramă cu capac structural GRAF9, universal, cu îngrijire umedă

Număr articol: 7405746



Dimensiuni



Date tehnice

Numărul aparatelor montabile	12
Număr de pahare pentru aparate	3
Varianta	rotund
Execuția fixării de cablu	Tubus retractabil
Ramă de protecție în pardoseală	da
Îngrijirea pardoselii	ud
Possibilitate de montare a unei garnituri	da
Cotă pardoseală min.	80 mm
Potrivit pentru instalarea în pardoseală dublă	da
Adecvat pentru canal în pardoseală, la nivelul șapei, închis	da
Adecvat pentru canal în pardoseală acoperit de șapă	da
Potrivit pentru instalarea în pardoseală falsă	da
Recomandat pentru îngrijirea umedă	da
Recomandat pentru doze în pardoseală	350
Potrivit pentru canale de pardoseală	da
cu degajare în pardoseală	nu
Dimensiune nominală pentru coloane de instalații	R9
ieșire prin ramă	Rame de protecție pentru covor
Gradul de protecție (IP) în utilizare	IP20
Gradul de protecție (IP) în stare de repaus	IP45
Grad de protecție IK	IK10
Versiune pentru încărcări grele	da
Domeniu de prindere D max.	73 mm
Domeniu de prindere D min.	4 mm

Fișă tehnică

Ramă cu capac structural GRAF9, universal, cu îngrijire umedă

Număr articol: 7405746



Date tehnice

Tipul sistemului de montaj	UT4
Încărcare verticală, suprafață mare	până la 10.000 N
Încărcare verticală, suprafață mică	6.102.7 (bis 3.000 N)
Certificări	VDE
Mecanism de deschidere	Zăvor