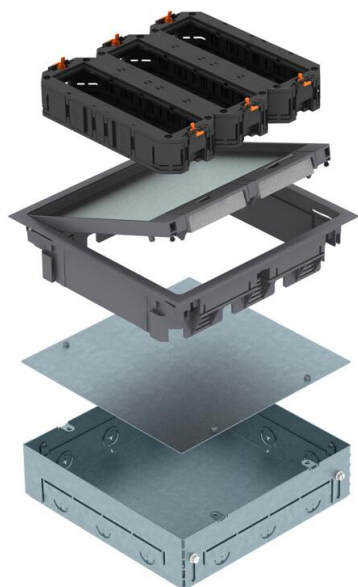


# Fișă tehnică

## Doză sub pardoseală cu GES9

Număr articol: 7427479



Doză pătrată pentru șapă cu ramă cu capac GES9 pentru utilizare în pardoseli pentru șapă în interior. Cu orificii premarcate pentru țevi (M25) pe toate cele patru laturi.

În pachetul de livrare unitatea de montaj este închisă cu un capac.

Adâncimea minimă de montaj este de 64 mm, domeniul de reglare în înălțime de + 23 mm.



PA Poliamidă

### Date de bază

Număr articol	7427479
Tip	SFB GES9 7011 MT
Denumirea 1	Unitate de aparate
Denumirea 2	cu suport Modul
Producător	OBO
Dimensiune	264x264x135
Culoare	gri închis; RAL 7011
Material	Poliamidă
Cea mai mică unitate de vânzare VK	1
Unitate de măsură pentru cantitate	Bucată
Greutate	420 kg
Unitate de măsură	kg/100 buc.
Amprenta CO2 (GWP) de la leagăn la poartă	14,2309 kg CO2e / 1 Bucată

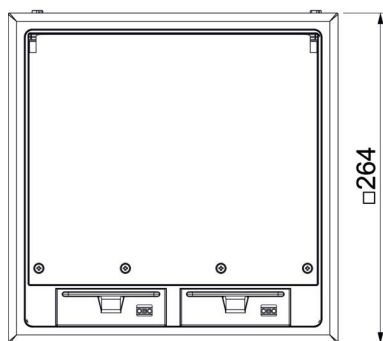
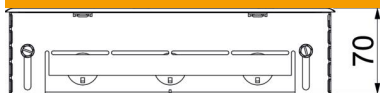
# Fișă tehnică

## Doză sub pardoseală cu GES9

Număr articol: 7427479



### Dimensiuni



Lungime	264 mm
Lățimea	264 mm

### Date tehnice

Numărul aparatelor montabile	12
Număr de pahare pentru aparate	3
Execuția fixării de cablu	ieșire rabatabilă pentru cabluri
Ramă de protecție în pardoseală	da
Îngrijirea pardoselii	uscat
Possibilitate de montare a unei garnituri	nu
Potrivit pentru instalarea în pardoseală dublă	nu
Adecvat pentru canal în pardoseală, la nivelul șapei, închis	nu
Adecvat pentru canal în pardoseală acoperit de șapă	nu
Potrivit pentru instalarea în pardoseală falsă	nu
Recomandat pentru îngrijirea umedă	nu
Potrivit pentru canale de pardoseală	nu
Suport aparate pentru montaj pe paharele de aparate	da
Lungimea dimensiunii exterioare cu degajare în pardoseală	264 mm
Dimensiune nominală pentru coloane de instalații	da
Domeniul de reglare în înălțime max.	9
Domeniul de reglare în înălțime min.	93 mm
ieșire prin ramă	83 mm
Gradul de protecție (IP) în utilizare	Rame de protecție pentru covor
Gradul de protecție (IP) în stare de repaus	IP20
Grad de protecție IK	IP40
	IK08

# Fișă tehnică

Doză sub pardoseală cu GES9

Număr articol: 7427479



## Date tehnice

Versiune pentru încărcări grele	da
Tipul sistemului de montaj	MT4
Mecanism de deschidere	Mâner
Grosimea stratului acoperitor de pardoseală	10 mm